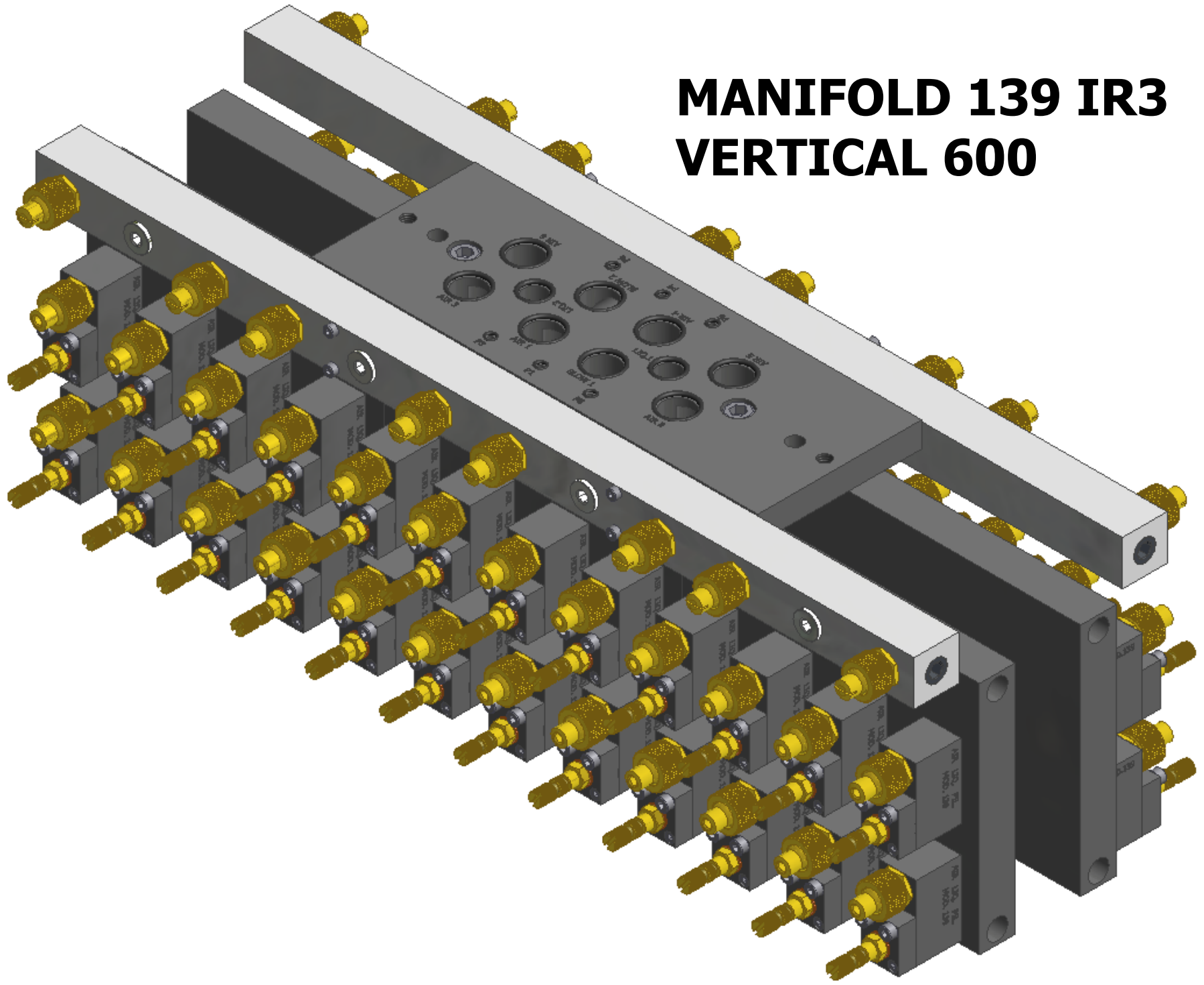


MANIFOLD 139 IR3 VERTICAL 600

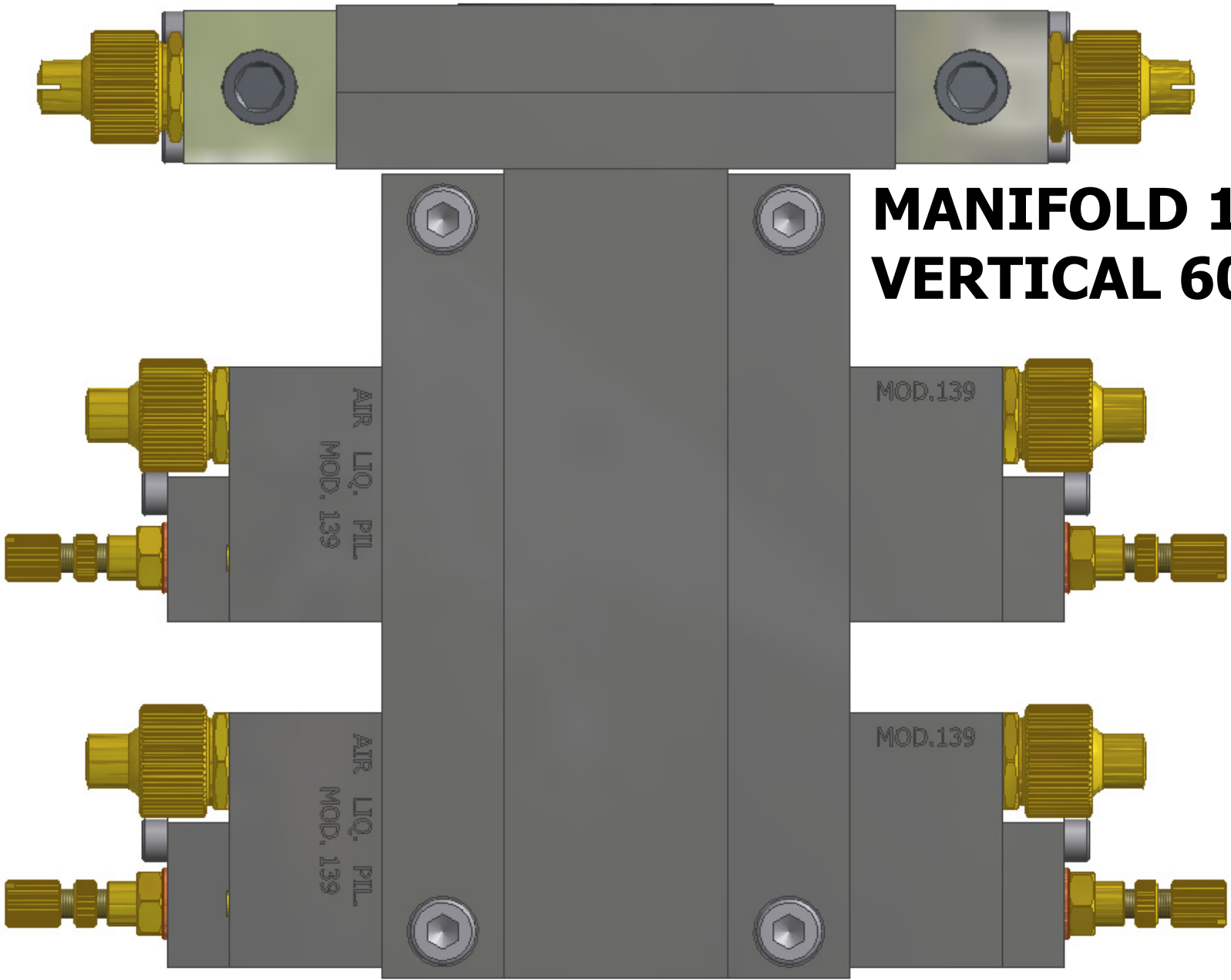


MANIFOLD 139 IR3 VERTICAL 600



MANIFOLD 139 IR3 VERTICAL 600

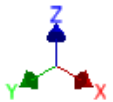
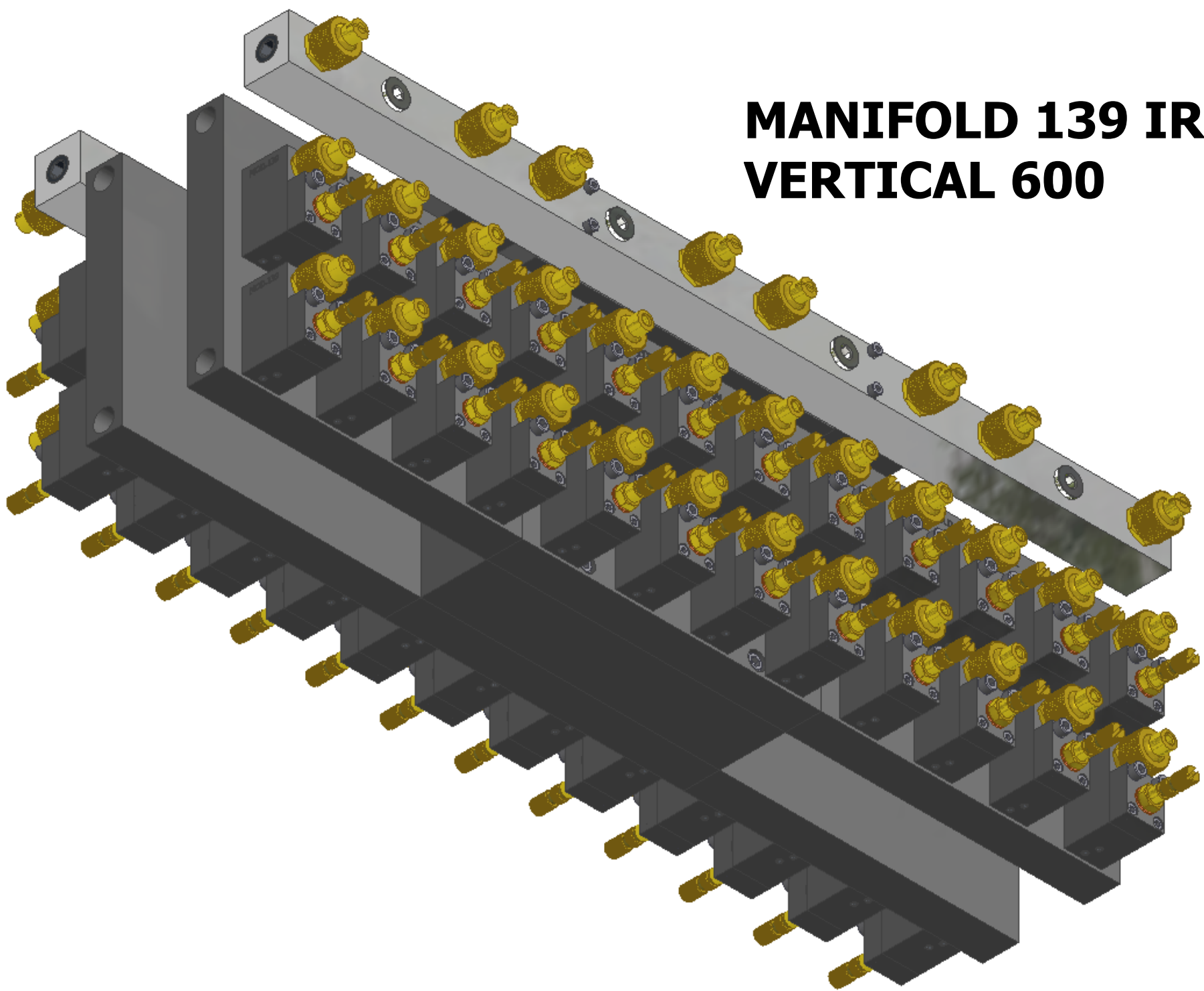


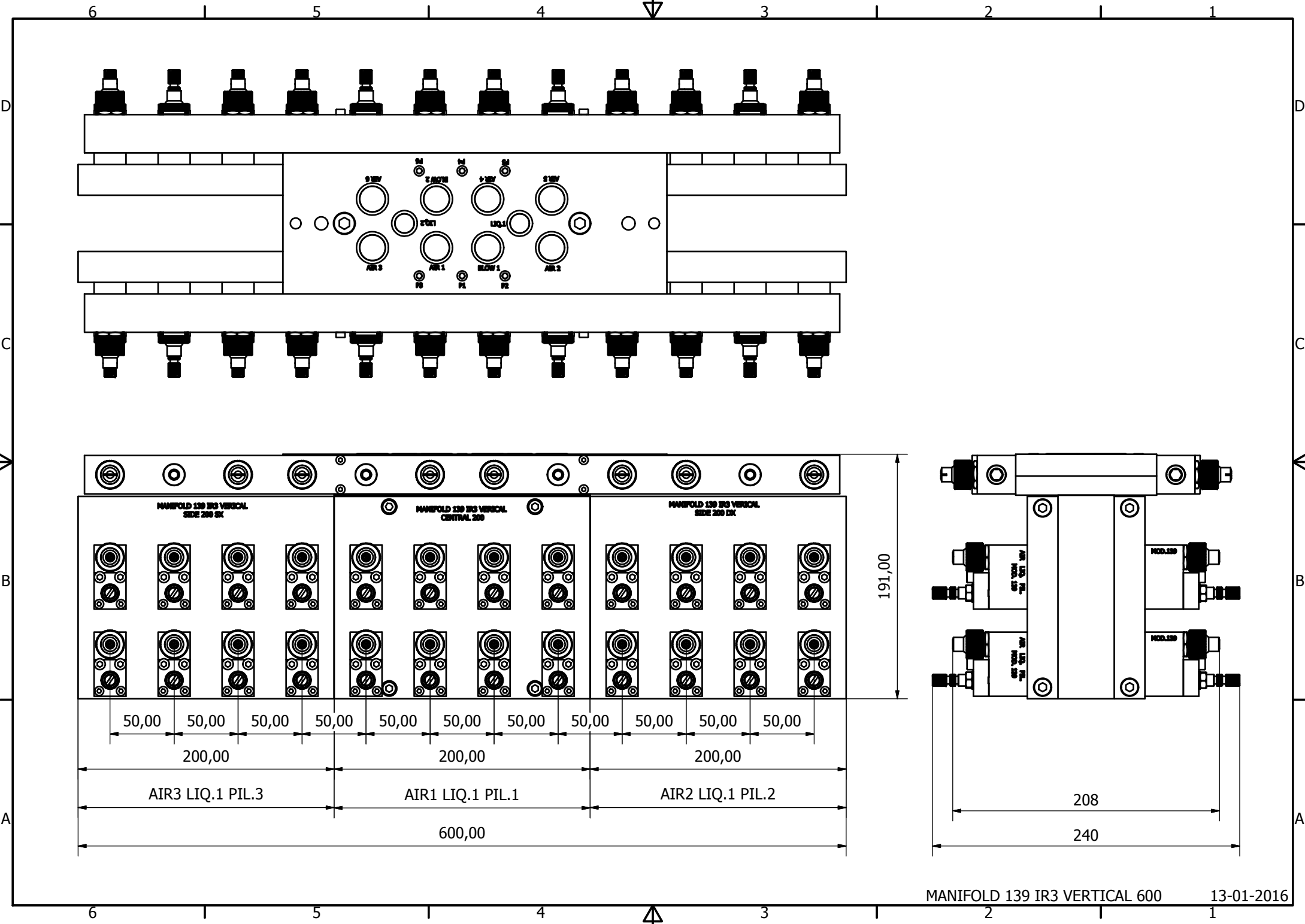


MANIFOLD 139 IR3 VERTICAL 600

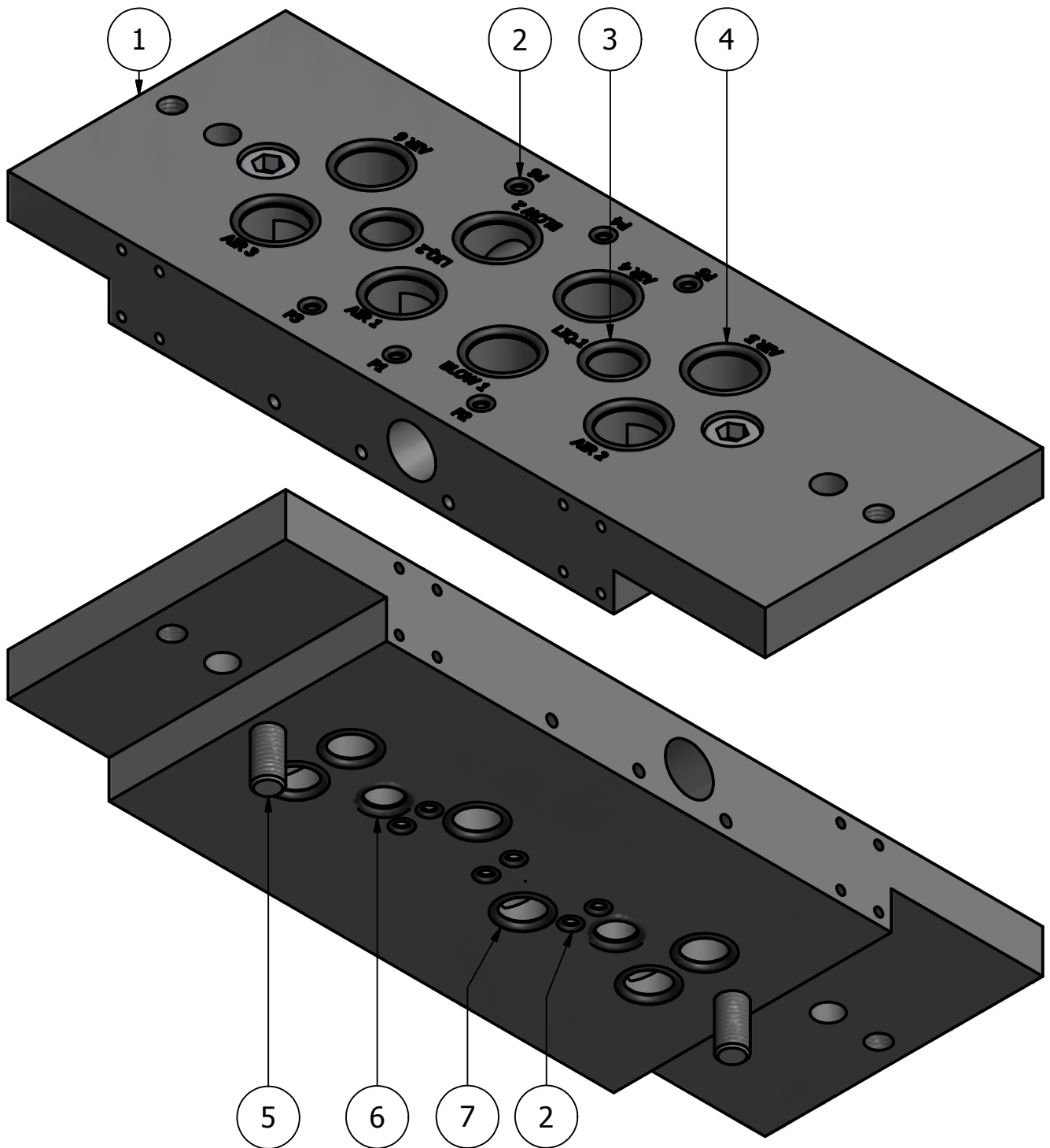


MANIFOLD 139 IR3 VERTICAL 600





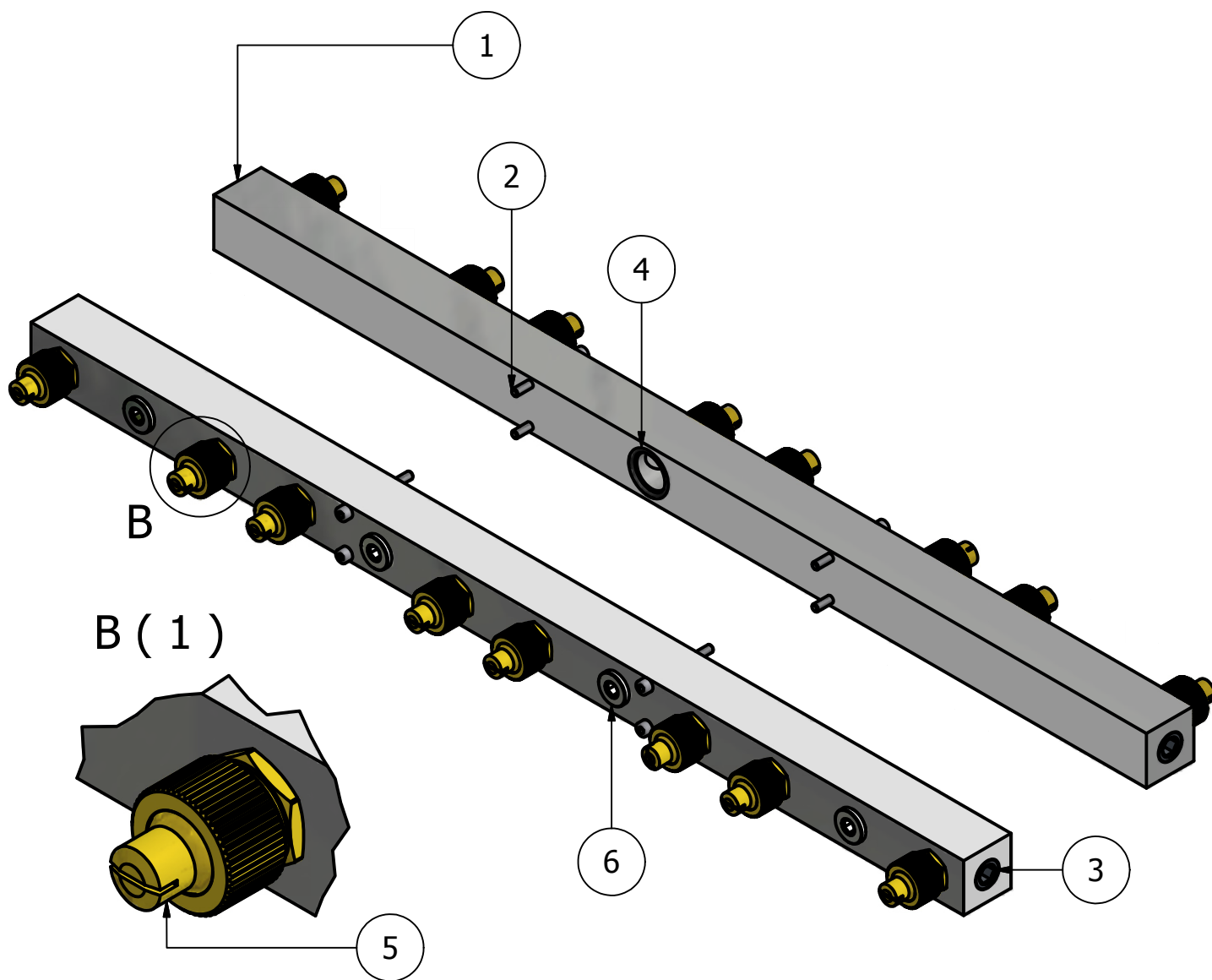
PIASTRA 139 IR2 - IR3 VERTICAL



Elenco parti			
ELEMENTO	QTÀ	NUMERO PARTE	DESCRIZIONE
1	1	Piastra 139 IR2-IR3 VERTICAL	
2	12	O-Ring 2018 (3,68x1.78)	
3	2	O-Ring 119 (15,08x2,62)	
4	8	O-Ring 3081 (20,21x2,62)	
5	2	DIN 912 - M10 x 40	Vite a testa cilindrica
6	2	O-Ring 3050 (12,37x2,62)	
7	6	O-Ring 3056 (13,95x2,62)	

MANIFOLD 139 IR2-IR3 600

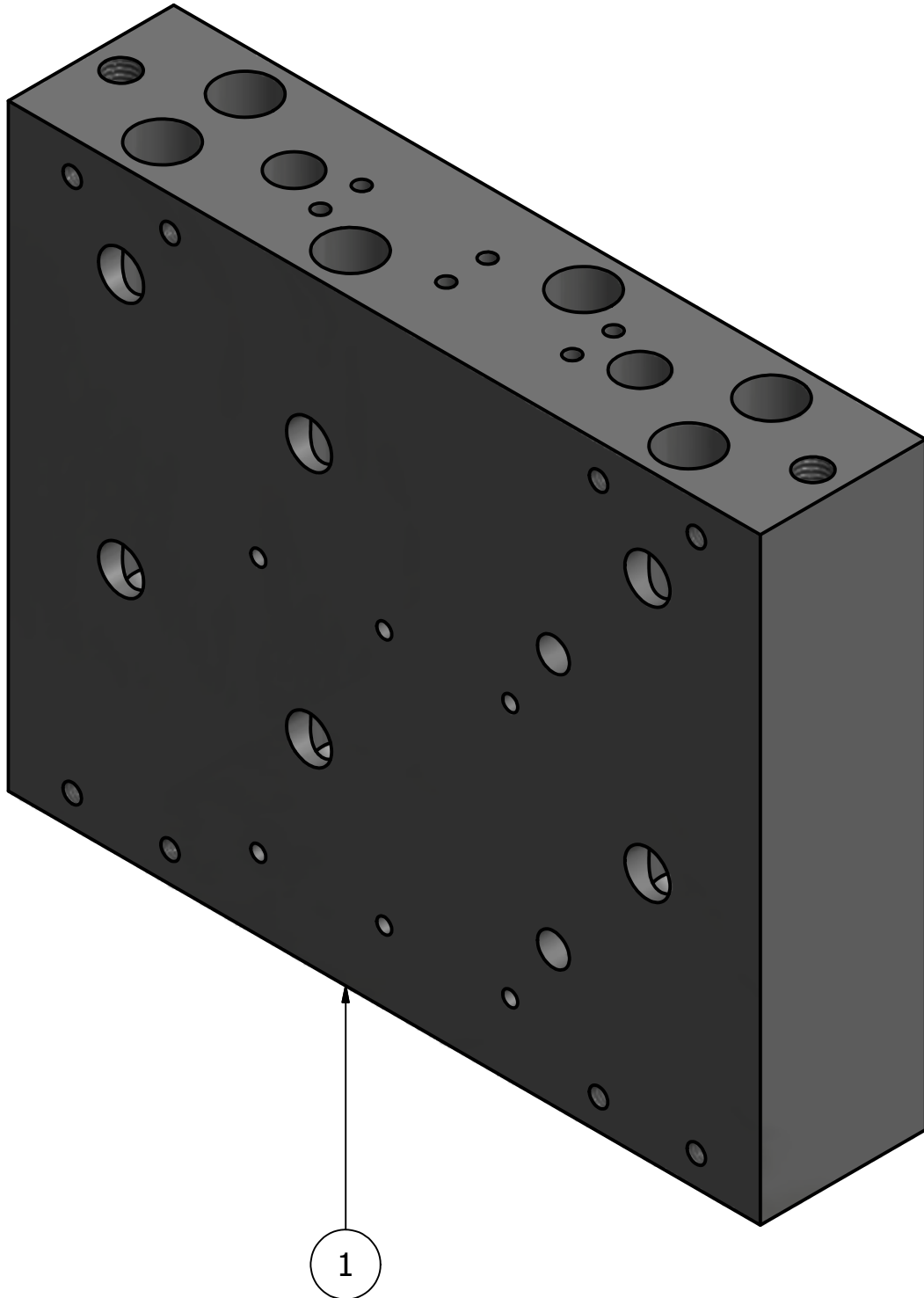
BLOWING BAR 590



Elenco parti			
ELEMENTO	QTÀ	NUMERO PARTE	DESCRIZIONE
1	1	STECCA SOFF. 590---	
2	4	DIN 912 - M4 x 40	Vite a testa cilindrica
3	2	GRANO 3-8 G	
4	1	O-Ring 3081 (20,21x2,62)	
5	8	TESTINA COMPL.1-4 JET V1---	
6	4	TAPPO 1-4 OR INCASSATO	

COLLETORE

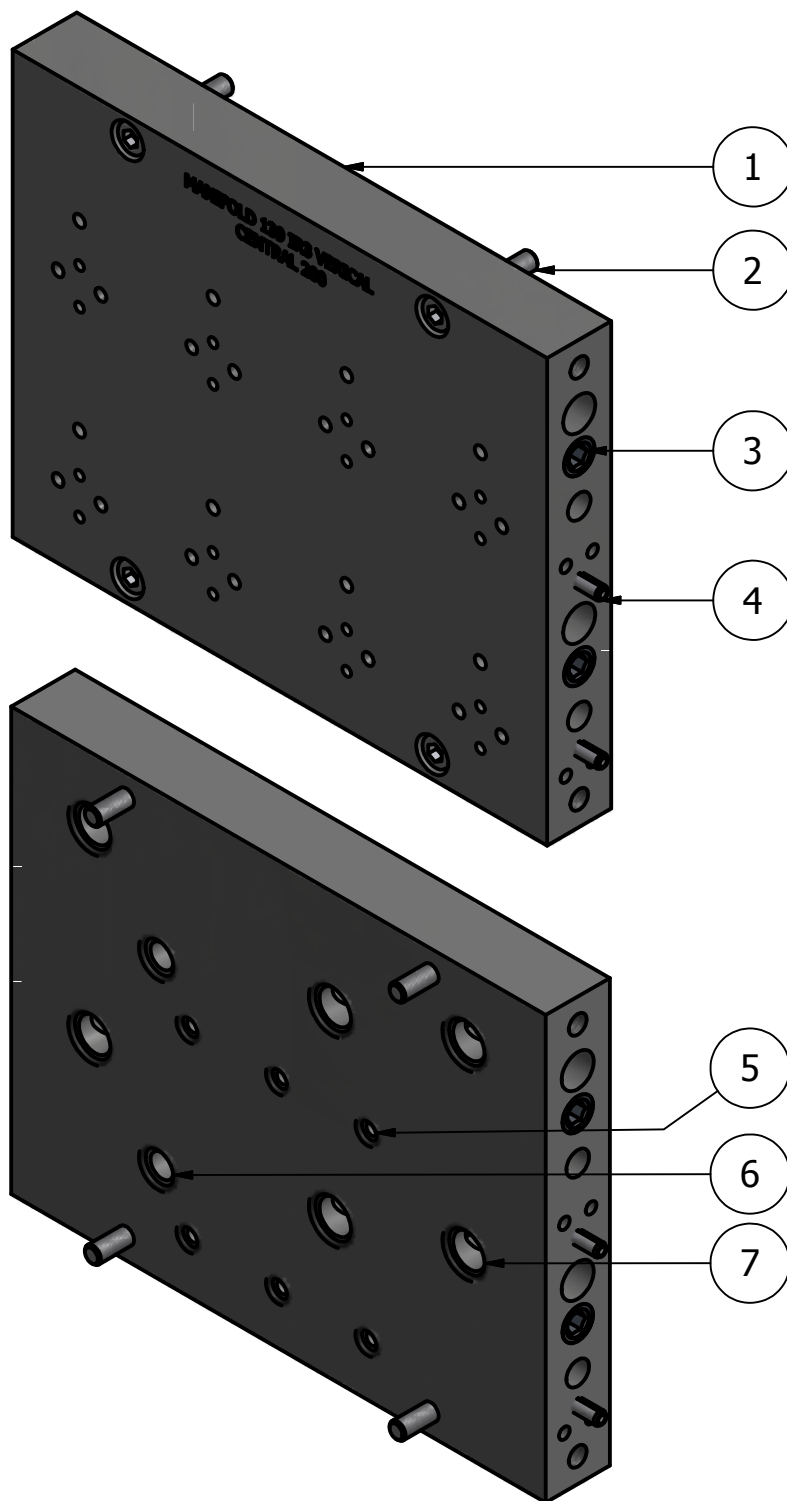
MANIFOLD 139 IR3 VERTICAL



www.balossi.it - info@balossi.it

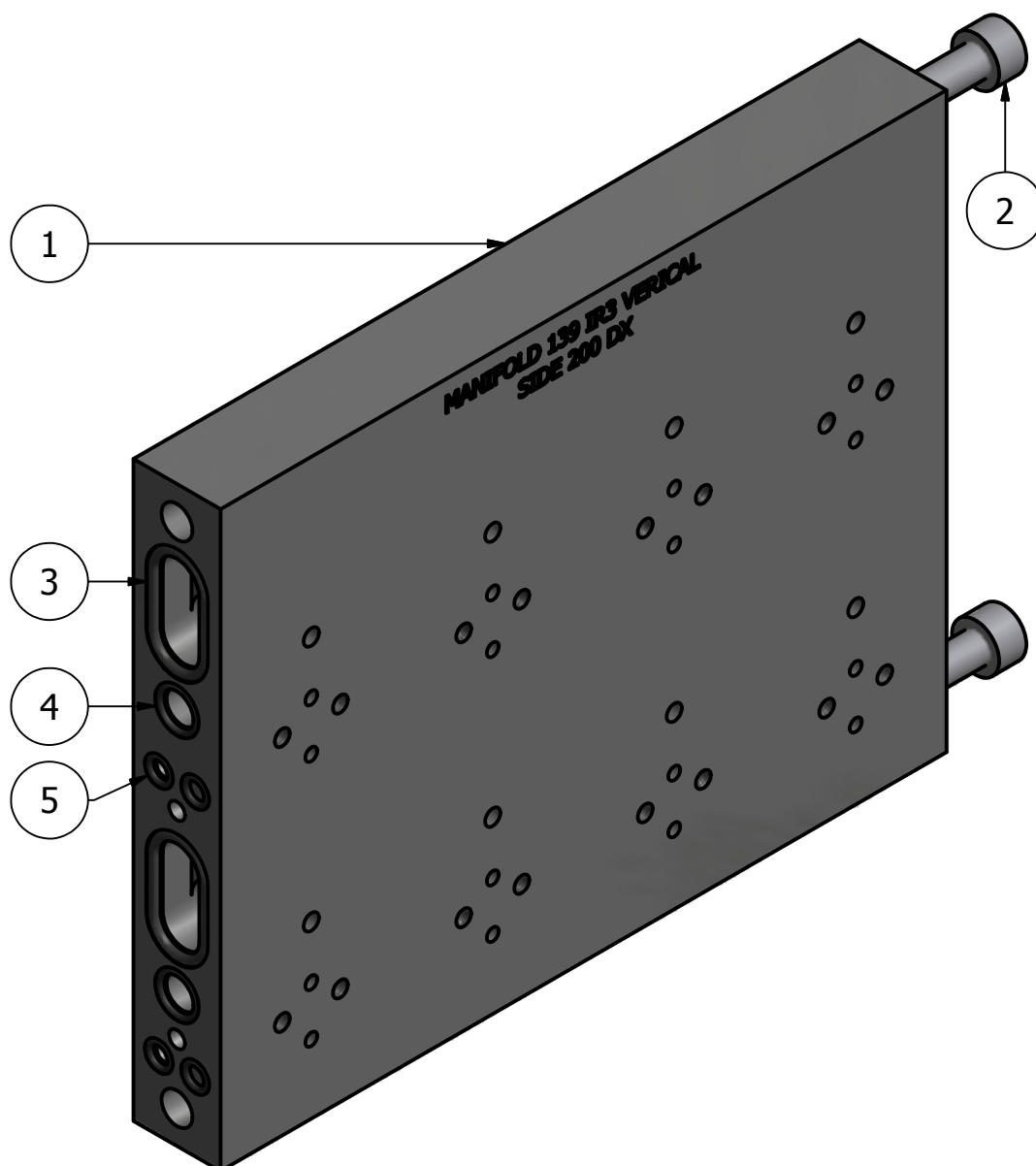
Elenco parti			
ELEMENTO	QTÀ	NUMERO PARTE	DESCRIZIONE
1	1	COLL.139 IR3 VERTI.550-600-700-800	

MANIFOLD 139 IR3 VERTICAL 600 CENTRAL 200



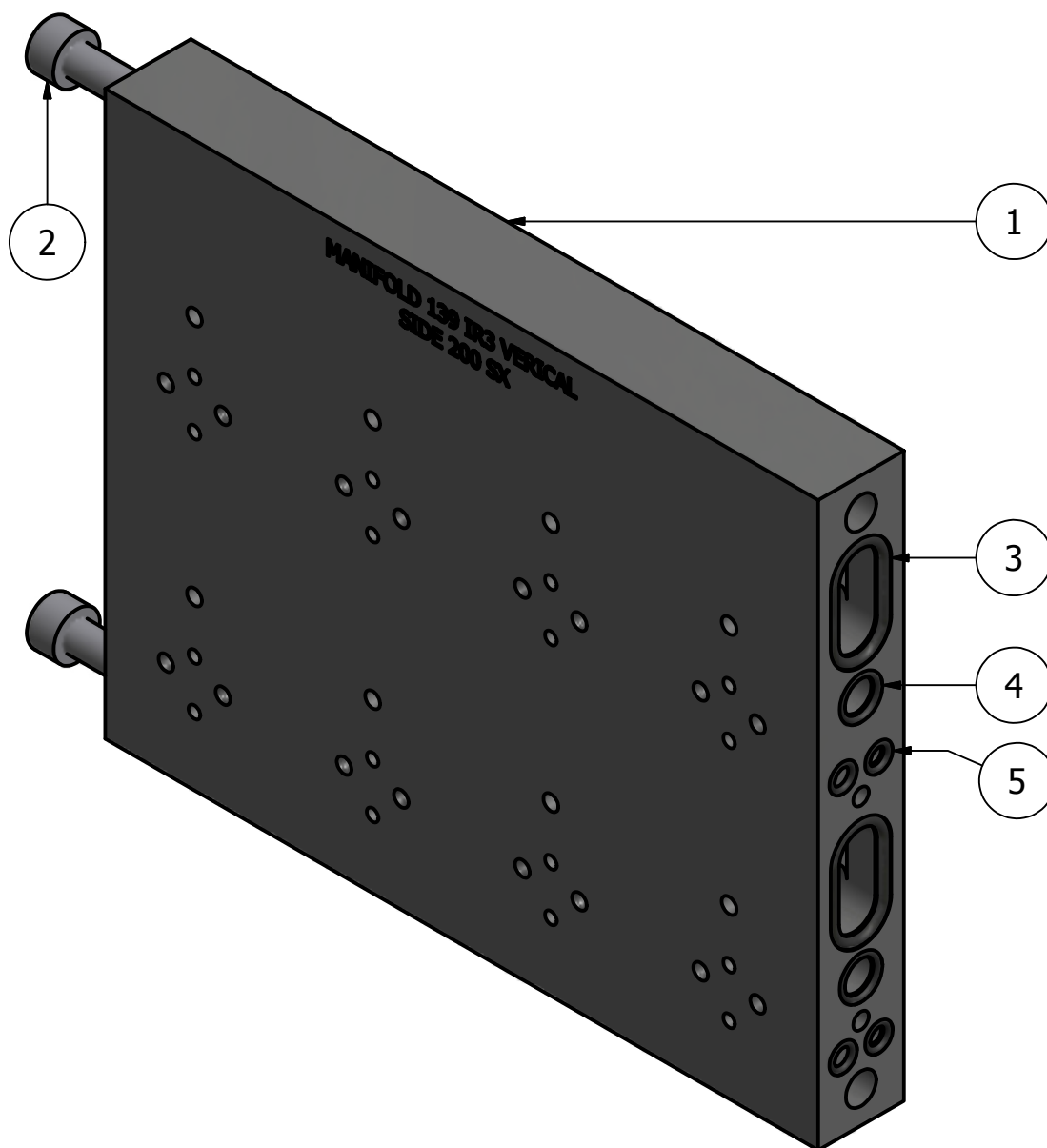
Elenco parti			
ELEMENTO	QTÀ	NUMERO PARTE	DESCRIZIONE
1	1	MAN.139 IR3 VERT.CENTRAL 200	
2	4	DIN 912 - M6 x 30	Vite a testa cilindrica
3	4	GRANO 1-4 DIN 906.	
4	4	Unbrako - 4,5 x 20	Spina elastica
5	6	O-Ring 2025 (6,07x1.78)	
6	2	O-Ring 2043 (10,82x1.78)	
7	6	O-Ring 2056 (14x1.78)	

MANIFOLD 139 IR3 VERTICAL 600 SIDE 200 DX



Elenco parti			
ELEMENTO	QTÀ	NUMERO PARTE	DESCRIZIONE
1	1	MAN.139 IR3 VERT.SIDE 200 DX	
2	2	ANSI B18.3.1M - M8x1,25 x 200	Vite forgiata a testa incassata - Metrico
3	3	O-Ring 128 (20,63x2,62)	
4	2	O-Ring 108 (8,73x1.78)	
5	4	O-Ring 2018 (3,68x1.78)	

MANIFOLD 139 IR3 VERTICAL 600 SIDE 200 SX



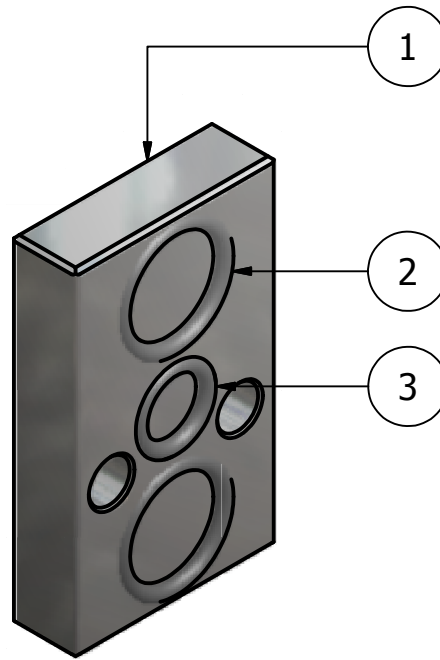
Elenco parti			
ELEMENTO	QTÀ	NUMERO PARTE	DESCRIZIONE
1	1	MAN.139 IR3 VERT.SIDE 200 SX	
2	2	ANSI B18.3.1M - M8x1,25 x 200	Vite forgiata a testa incassata - Metrico
3	2	O-Ring 128 (20,63x2,62)	
4	2	O-Ring 108 (8,73x1.78)	
5	4	O-Ring 2018 (3,68x1.78)	

FONDELLO TESTATE 039-139

(SI METTONO AL POSTO DEGLI SPRUZZATORI NON MONTATI)

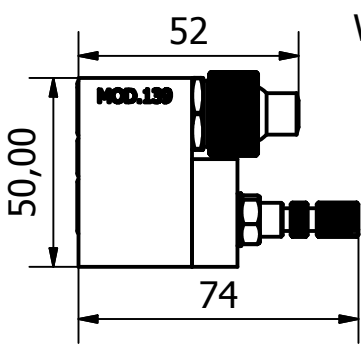
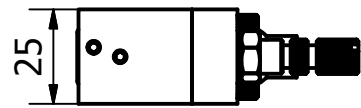
039-139 BLANKET PLATE

(REPLACING EXTRACTED NOZZLES)



Elenco parti			
ELEMENTO	QTÀ	NUMERO PARTE	DESCRIZIONE
1	1	039-139 FONDELLO TESTATE	
2	2	O-Ring 2043 (10,82x1.78)	
3	1	O-Ring 106 (6,75x1.78)	

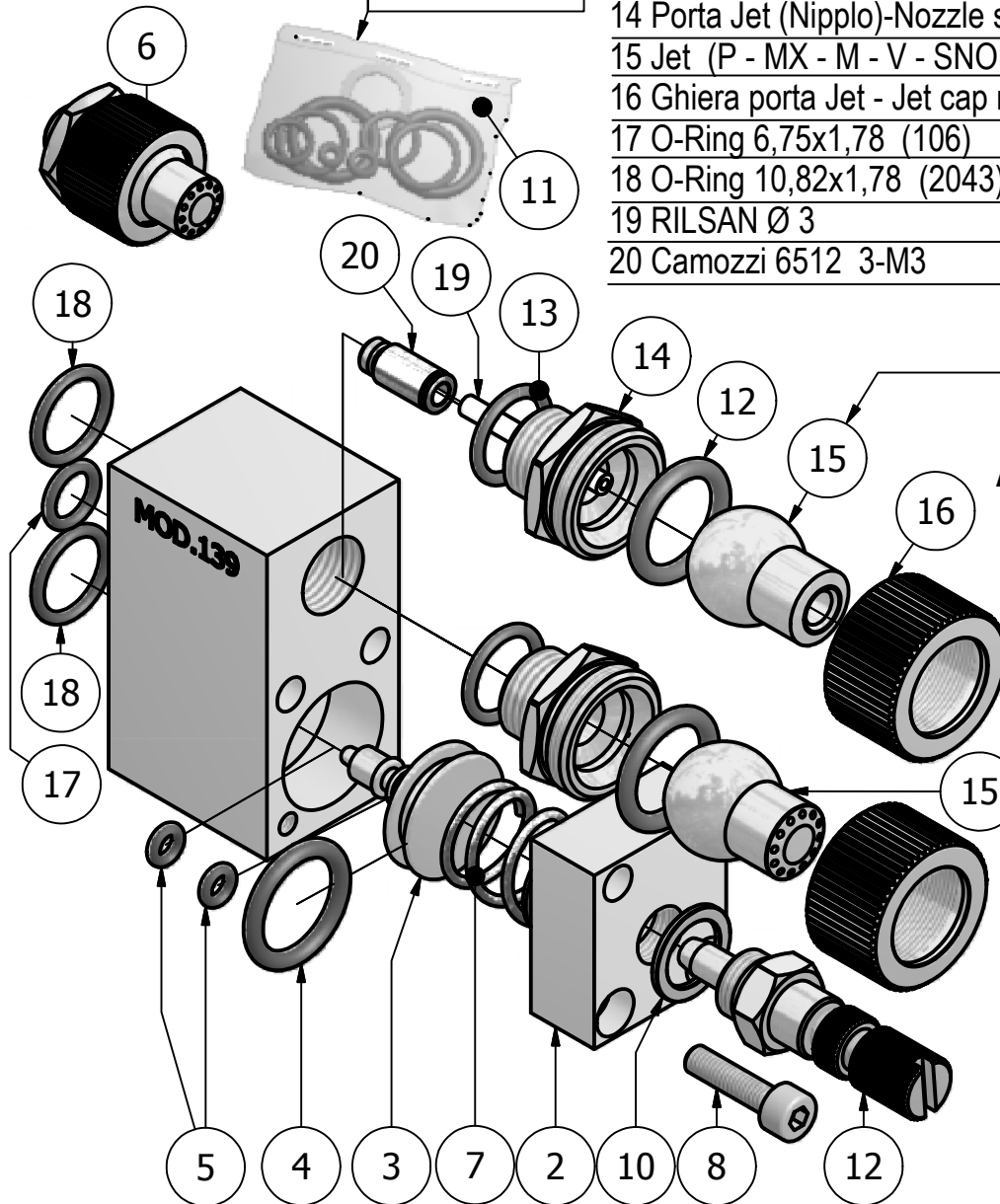
MOD. 139



Weight:
Peso:
170 gr.

Sostituire ogni
3-6 mesi
Replace Every
3-6 month

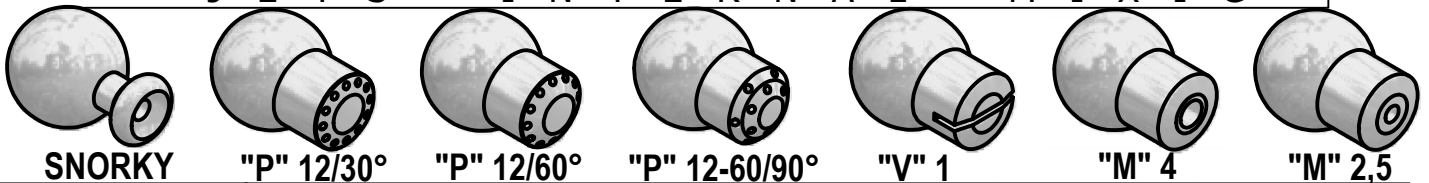
DESCRIZIONE-DESCRIPTION	COD.
1 Corpo - Body	B-SA2900-GR
2 Fondello - End cap	B-XFS0013
3 Pistone-Piston (4-5 inclusi-enclused)	B-XPI0002
4 O-Ring 13,95x2,62 (3056)	B-OR0009
5 O-Ring 2,9x1,78 (2012)	B-OR0008
6 Testina C.-Complete H.(12+13+14+15+16)	B-XTC0...
7 Molla - Spring (Ø 16x15)	B-MOL0003
8 Vite fondello - End cap screw M4x16 (x2)	B-VIT0029
9 Vite reg. liquido - Liq.setting screw	B-XVR0003
10 Rond.rame-Copper washer (14x10x1)	B-RON0004
11 Kit O-Rings	B-XKI0006
12 O-Ring 13,1x2,62 (117)	B-OR0002
13 O-Ring 11,11x1,78 (114)	B-OR0017
14 Porta Jet (Nipplo)-Nozzle soached (1/4 G.)	B-XPJ0002
15 Jet (P - MX - M - V - SNORKY)	B-XJE.....
16 Ghiera porta Jet - Jet cap nut	B-GHI0002
17 O-Ring 6,75x1,78 (106)	B-OR0016
18 O-Ring 10,82x1,78 (2043) (x2)	B-OR0011
19 RILSAN Ø 3	B-TUB0014
20 Camozzi 6512 3-M3	B-RAC0024



EXTERNAL MIX (JET MX3)
(COD. : B-XJE0401)
Pressioni-Pressures
AIR LIQ. independent setting
Liq. 0,5 - 1 bar
AIR 4-8 Bar
(PIL. 4-8 bar)

INTERN. MIX
Esempi Pressioni
di utilizzo:
Working Pressures
examples:
Liq. 4 bar - Air 5 bar
Liq. 5 bar - Air 6 bar
Liq. 6 bar - Air 7 bar
Liq. 7 bar - Air 8 bar
(PIL. 4-8 bar)

J E T S I N T E R N A L M I X I G



COD.: B-XJE0703 B-XJE0301 B-XJE0302 B-XJE0303 B-XJE0201 B-XJE0103 B-XJE0101

DISTINTA MANIFOLD 139 IR3 VERTICAL 600

VS. ORD. N° OF1600231 DEL 21/01/16

COMMESSA IR1500398

CODICE	DESCRIZIONE	QUANTITA'
B-XMA0533	MANIFOLD 139 IR3-200 VERTICAL CENTRAL	2
B-XMA0486	MANIFOLD 139 IR3-200 VERTICAL SX	2
B-XMA0487	MANIFOLD 139 IR3-200 VERTICAL DX	2
B-XMA0479	MANIFOLD 139 IR3 VERTICAL COLLETORE	1
B-XPS0141	PIASTRA 139 IR3 VERTICAL	1
B-SA2906	SPR. AUT. 139 JET "MX3"	48
B-XST0001	STECCA SOFFIATURA Ø30	1,18Mt.
B-XTC0201	TESTINA COMPLETA ¼ JET "V" MM.1	16